

Yeti



Art. 5008P

Campo di applicazione

Installazione interna o esterna

Caratteristiche

Mobile: Resina plastica resistente all'acqua, completo di sportelli coprilavatrice

Maniglie: Cromate

Vasca: Materiale plastico, forabile per installazione rubinetto

Asse: Resina plastica

Scarico: Sifone autopulente con attacco lavatrice, pileta, tappo e troppopieno

Piedini: Regolabili in altezza, 15 mm

Profondità: 53 cm alla base, 56 cm ad altezza oblò

Field of application

Internal or external installation

Features

Furniture: Plastic material water-proof, with doors that allows to hide the washing-machine

Handles: Chromed

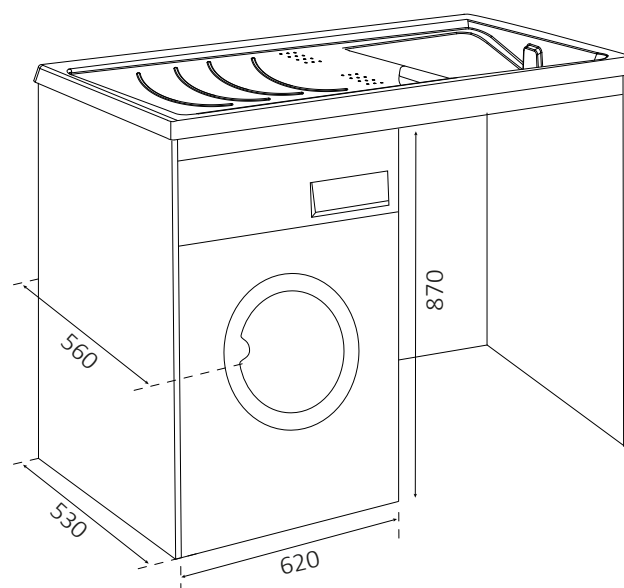
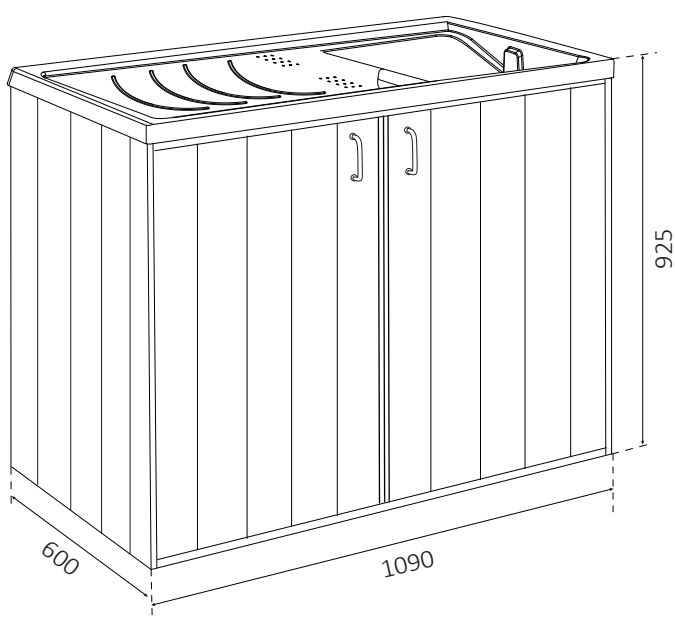
Basin: Plastic material, it can be punched to install the faucet

Washing board: Plastic resin

Drain: Self-cleaning siphon with washing-machine coupling, drain, plug and overflow

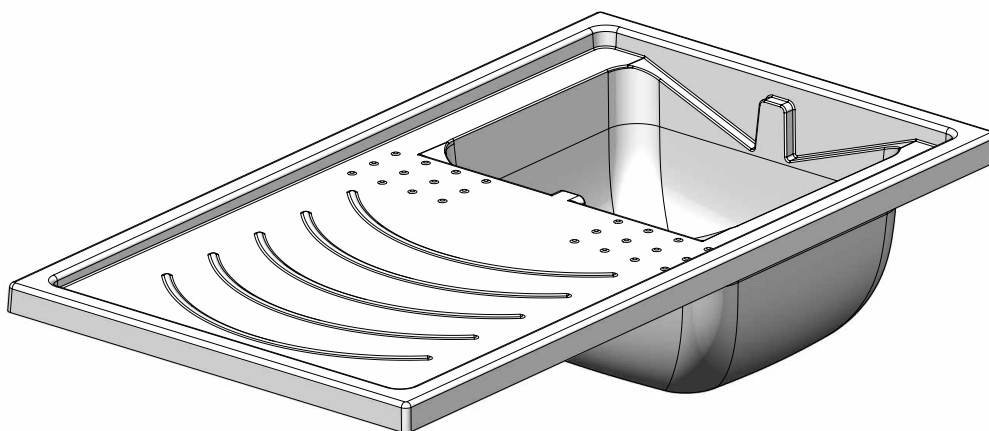
Feet: Adjustable height, 15 mm

Depth: 53 cm lower base, 56 cm window level



Art. 2035

Vasca coprilavatrice in resina speciale 109x60 cm
Plastic basin with washing-machine cover 109x60 cm



Dimensioni (mm)- Dimensions (mm)

