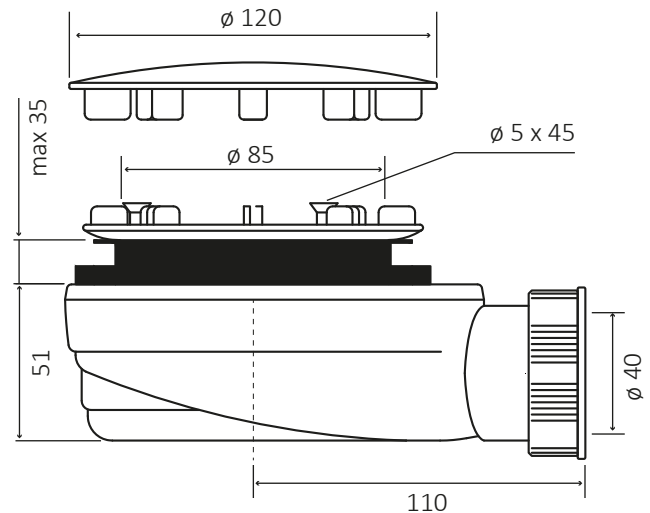


SCHEMA TECNICA - TECHNICAL SHEET

Piletta doccia gravitazionale Gravitational shower tray drain



Campo di applicazione

Adatta a piatti doccia ultra-sottili

Tipo di sifone

Innovativa valvola gravitazionale per un'efficace prevenzione degli odori provenienti dallo scarico, anche in caso di evaporazione dell'acqua residua nel sifone.

Informazioni tecniche

Materiale calotta: acciaio INOX

Materiale piletta: polipropilene

Portata acqua: 52 l/min

Diametro tubo di scarico: Ø40

Dotazione

Calotta in acciaio INOX Ø120

Corpo in polipropilene

Filtro per capelli removibile per la raccolta di impurità

Valvola gravitazionale

Viti

Articolo - 5086

Field of application

Suitable for ultra-slim shower trays

Type of syphon

Innovative gravitational valve for an efficient prevention against bad smells coming from sewage system, also in case of evaporation of the residual water in the siphon.

Technical information

Cover material: stainless steel

Drain material: polypropylene

Water-flow: 52 l/min

Exhaust pipe diameter: Ø40

Equipment

Stainless steel cover Ø120

Polypropylene body drain

Complete of removable filtering grid

Gravitational valve

Screws

Articolo - 5086