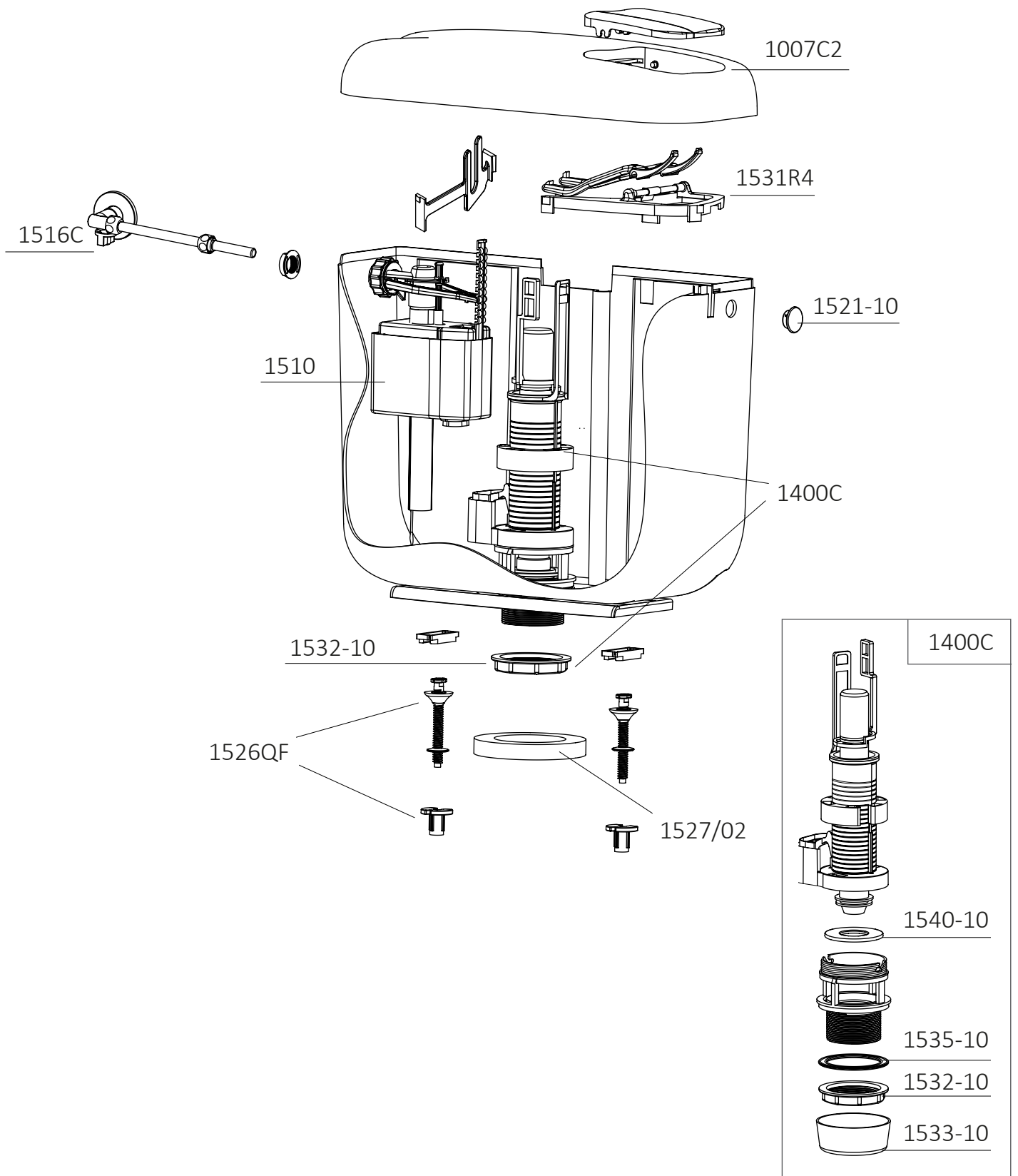


Concept Monoblock 2

Esploso componenti



Ricambi - Spare parts

1007C2	Coperchio completo di pulsanti Cover complete with push buttons
1400C	Meccanismo di scarico con dado e controdamo Outlet valve with nut and back nut
1510	Galleggiante Rambo 3/8" codolo ottone Rambo filling valve 3/8" brass tang
1516C	Rubinetto a squadra 1/2" ottone cromato per galleggianti 3/8" 1/2" chromate brass tap for 3/8" filling valves
1521-10	Set 10 tappini laterali Set 10 side plugs
1526QF	Kit per fissaggio cassetta su vaso wc Bowl fixing kit
1527/02	Guarnizione gomma spugna in mousse epdm Mousse epdm rubber gasket
1531R4	Gruppo ponte con leve Concept 2 Bridge with levers for Concept 2
1532-10	Set 10 dadi per fissaggio meccanismo Set 10 outlet valve nuts
1533-10	Set 10 controdadi bianchi per fissaggio tubo Ø 50 Set 10 fixing pipe back nuts Ø 50
1535-10	Set 10 guarnizioni piane base meccanismo Set 10 outlet valve flat gaskets
1540-10	Set 10 guarnizioni di tenuta meccanismo Set 10 outlet valve gasket