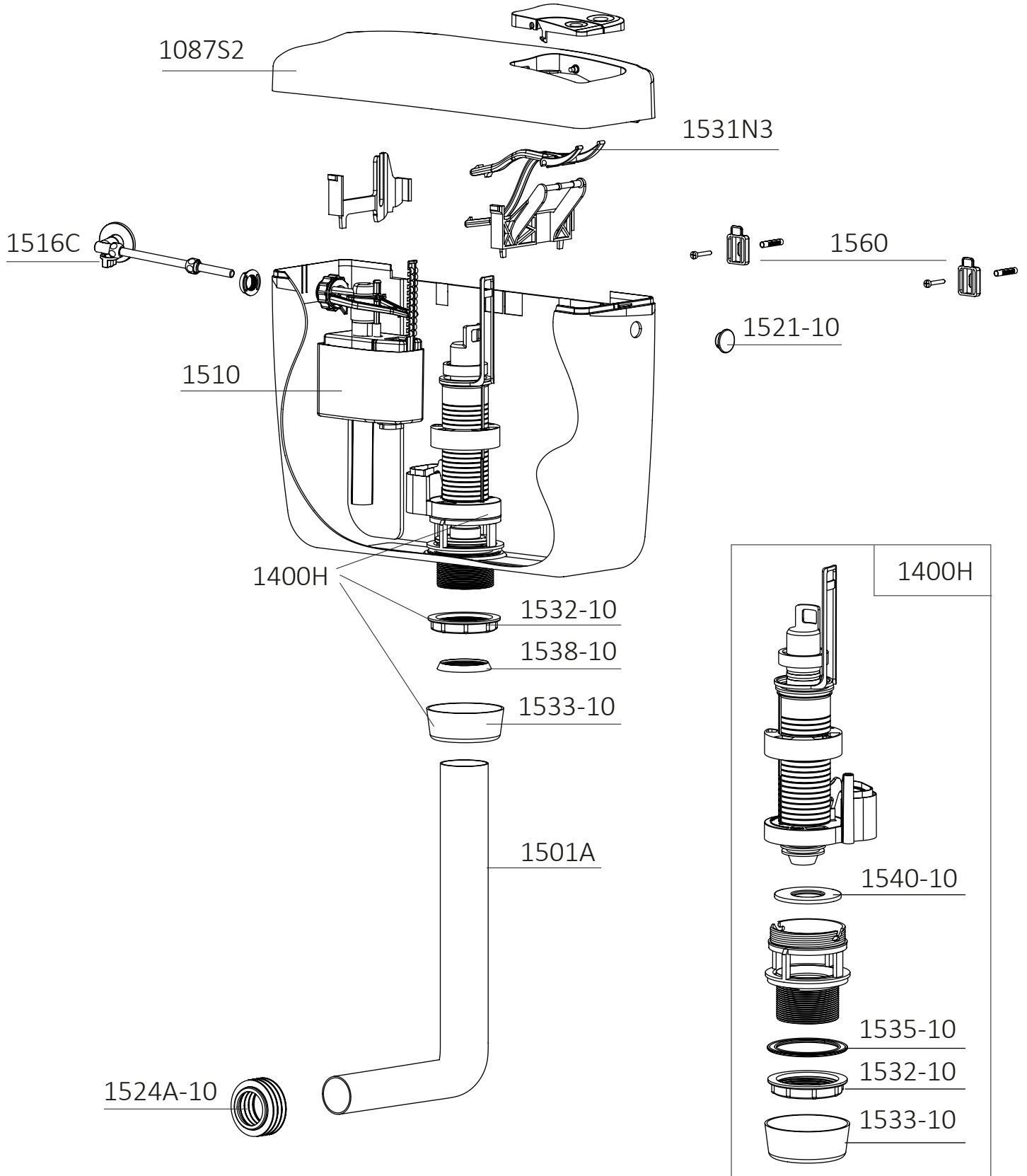


Delta 2

Esploso componenti



Ricambi - Spare parts

| | |
|----------|---|
| 1087S2 | Coperchio completo di pulsanti <i>Cover complete with push buttons</i> |
| 1400H | Meccanismo di scarico con dado e controdado <i>Outlet valve with nut and back nut</i> |
| 1501A | Tubo di scarico Ø 50x40 lunghezza mm 350x245 <i>Pipe for wall low-level cistern Ø 50x40 mm 350x245</i> |
| 1510 | Galleggiante Rambo 3/8" codolo ottone <i>Rambo filling valve 3/8" brass tang</i> |
| 1516C | Rubinetto a squadra 1/2" ottone cromato per galleggianti 3/8" <i>1/2" chromate brass tap for 3/8" filling valves</i> |
| 1521-10 | Set 10 tappini laterali <i>Set 10 side plugs</i> |
| 1524A-10 | Set 10 morsetti per vaso Ø esterno 55/60 Ø interno 40 <i>Set 10 bowl gaskets external Ø 55/60, internal Ø 40</i> |
| 1531N3 | Gruppo ponte con leve Delta 2 <i>Bridge with levers for Delta 2</i> |
| 1532-10 | Set 10 dadi per fissaggio meccanismo <i>Set 10 outlet valve nuts</i> |
| 1533-10 | Set 10 controdadi bianchi per fissaggio tubo Ø 50 <i>Set 10 fixing pipe back nuts Ø 50</i> |
| 1535-10 | Set 10 guarnizioni piane base meccanismo <i>Set 10 outlet valve flat gaskets</i> |
| 1538-10 | Set 10 guarnizioni coniche per tubo Ø 50 <i>Set 10 conical pipe gaskets Ø 50</i> |
| 1540-10 | Set 10 guarnizioni di tenuta meccanismo <i>Set 10 outlet valve gaskets</i> |
| 1560 | Kit per fissaggio muro <i>Wall fixing kit</i> |