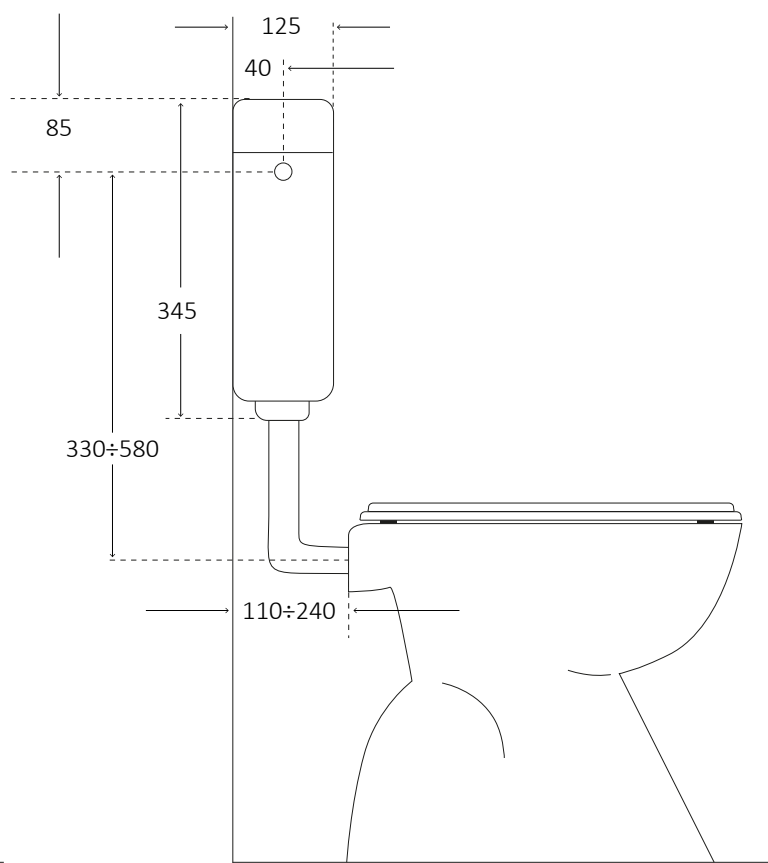
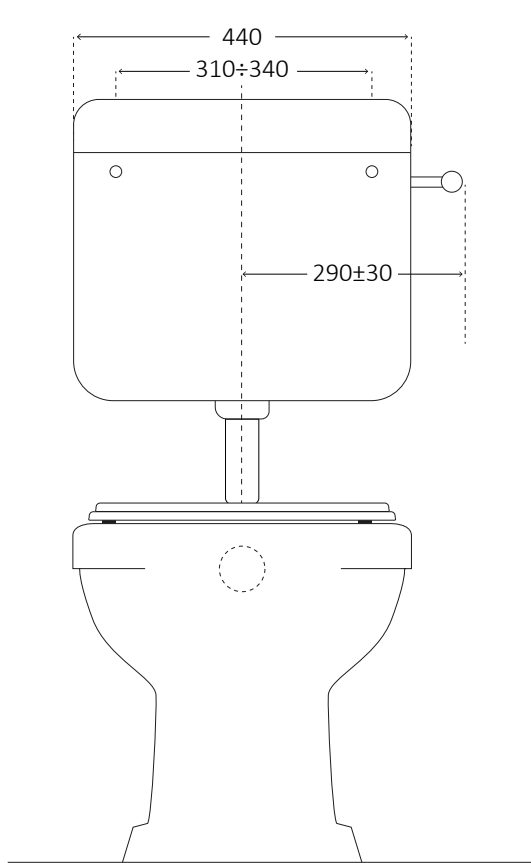


Delta 2

Art. 1083 1084



Campo di applicazione

Installazione esterna in posizione bassa a zaino o media posizione

Caratteristiche

Coibentazione anticondensa ed insonorizzante
 Rubinetto galleggiante 3/8" compatto, rapido e silenzioso
 Allacciamento idrico destro o sinistro
 Doppio scarico
 Scocca in ABS con trattamento anti-invecchiamento

Informazioni tecniche

Materiale :	ABS
Capacità :	7 litri
Volume di risciacquo regolabile scarico totale :	4-7 litri
Volume di risciacquo regolabile scarico parziale :	1-3,3 litri
Impostazione standard della quantità di risciacquo	6 litri
Durata di riempimento (7 l) con una pressione dinamica di 3 bar	55 sec
Tipologia di wc:	a terra
Tipologia di azionamento :	meccanico
Conforme alla normativa CE :	UNI EN 14055 : 2011

Dotazione

Galleggiante 3/8", con codolo in ottone
 Meccanismo di scarico con dado e controdado
 Guarnizione di tenuta
 Ponte portaleve con leva per scarico totale e leva per scarico parziale
 Ponte per allacciamento idrico posteriore
 Tubo cassetta a zaino 50x40
 Kit per fissaggio cassetta a muro
 Rubinetto a squadra comato

Articoli

1083 Delta 2 bianca a doppio scarico, senza rubinetto

1084 Delta 2 bianca a doppio scarico, con rubinetto

Field of application

External installation for low and medium level installation

Features

Anti-condensate and soundproofing insulation
 3/8" compact floating valve, safe, quick and silent
 Water connection right or left
 Double flush
 ABS body with anti-age treatment

Technical informations

Material :	ABS
Capacity :	7 litres
Adjustable total rinsing volume :	4-7 litres
Adjustable partial rinsing volume :	1-3,3 litres
Standard setting of filling quantity:	6 litres
Filling duration (7 l) with a dynamic pressure of 3 bar	55 sec
Type of wc:	at floor
Type of drive :	mechanical
Comply with CE standard :	UNI EN 14055 : 2011

Equipment

3/8" compact floating valve, with brass tang
 Outlet valve with nut and back nut
 Outlet valve gasket
 Supporting bridge for levers with lever for total flush and lever for partial flush
 Bridge for back entry
 Outlet pipe ø 50x40 for external low level cistern
 Wall fixing kit
 1/2" chromate angle valve

Items

1083 Delta 2 double flush, without tap, white

1084 Delta 2 double flush, with tap, white