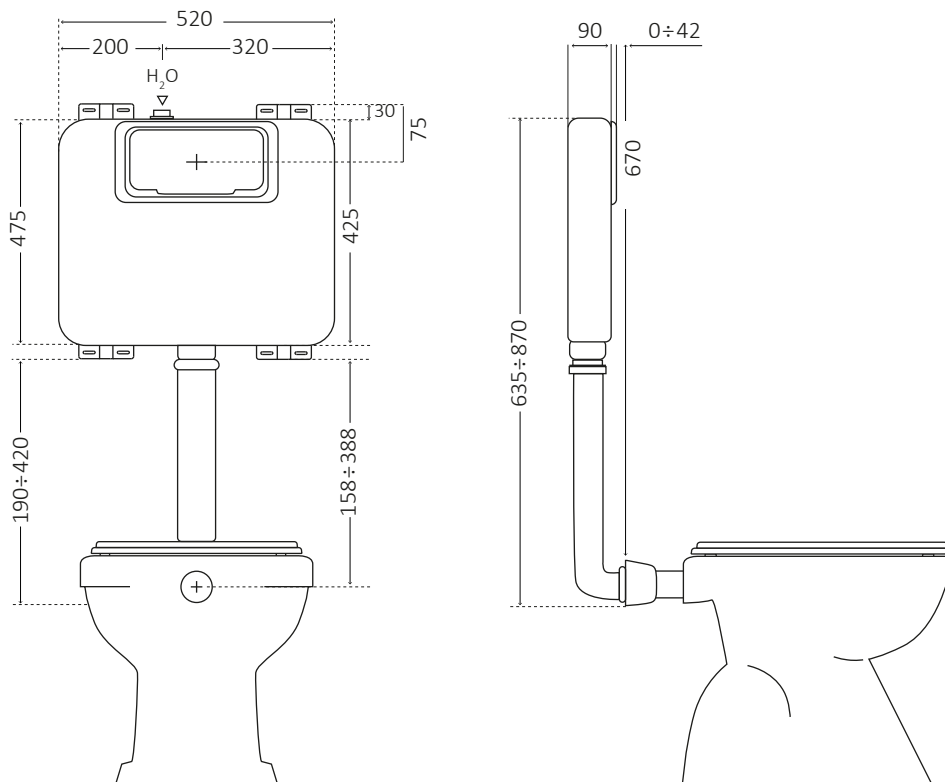


Fusion

Art. 1060F - 1060FP

Dimensioni (mm) - Dimensions (mm)



Campo di applicazione

Installazione ad incasso in pareti di muratura

Caratteristiche

Cassetta ad economia d'acqua
Profondità 92 mm
Telaio di supporto wc sospeso con cassetta pre-assemblata
Comando frontale di attivazione scarico
Capacità 7 litri con possibilità di regolazione
Compatibile con placche 1 tasto e 2 tasti
Doppio scarico regolabile
Allacciamento rete idrica 1/2" in alto
Isolamento anticondensa
Rete per intonaco
Completa di materiale di fissaggio
Placca di attivazione da ordinare separatamente

Informazioni tecniche

Materiale : ABS

Capacità : 7 litri

Tipologia di wc: a pavimento

Tipologia di azionamento : meccanico

Articoli

- 1060F** FUSION incasso per installazione in muratura con vaso a pavimento
- 1060FP** FUSION incasso per installazione in muratura con vaso a pavimento, funzionamento pneumatico

Field of application

Installation on in masonry walls

Features

Water-saving wc cistern
Depth 92 mm
Supporting frame for wc pan with pre-assembled cistern
Frontal flushing activation
7 liters capacity with the possibility to adjust the amount of water
Compatible with plates 1 button and 2 buttons
Adjustable double flush
Connection 1/2" to mains water supply on top
Insulation against condensation
Plaster net
Complete with fixing material
Flushing plate needs to be ordered separately

Technical Informations

Material : ABS

Capacity : 7 litri

Type of wc: floor standing wc

Type of driving : mechanical

Items

- 1060F** FUSION built-in for in-wall installation with floor standing wc bowls
- 1060FP** FUSION built-in for in-wall installation with floor standing wc bowls, pneumatic functioning