

## DUE LATI

## TWO SIDES

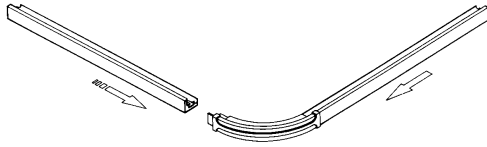
## DOUA LATURI

Nota / note :

**PER EVENTUALI MODIFICHE LEGGERE LO SPAZIO UTILITA'**

**FOR ANY MODIFICATIONS READ THE UTILITY SECTION**

**PENTRU EVENTUALE MODIFICARI CITITI RUBRICA UTILITATI**

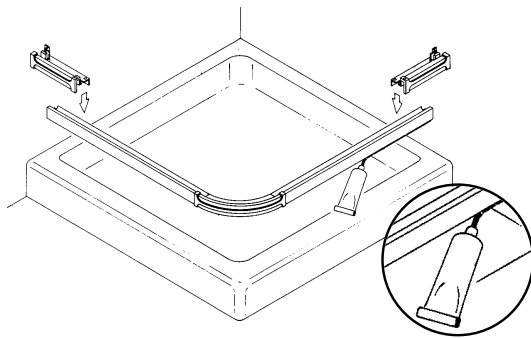


**1**

**Incastrare le guide inferiori e gli angoli di giunzione.**

*Fit the lower guides into one of the joint corners.*

**Introduceti sinele in racordul cotit.**



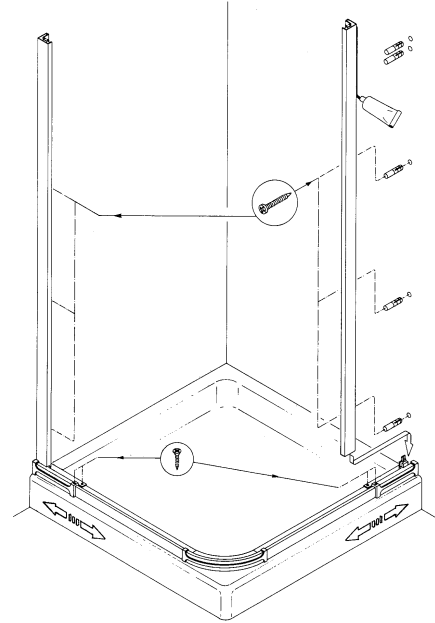
**2**

**Fissare il tutto al piatto doccia con il silicone ed incastrare i foderi estensibili regolandoli in base alla misura. SILICONARE LE GUIDE INFERIORI ANCHE ESTERNAMENTE.**

*Fix everything to the shower base with silicone and insert the extendible sleeves adjusting them according to the dimensions. SILICONE THE LOWER GUIDES ALSO EXTERNALLY.*

**Fixati-le cu silicon pe cadita de dus, prindeti extensiile si ajustatile la dimensiune.**

**SILICONATI SI PE PARTEA EXTERIOARA.**

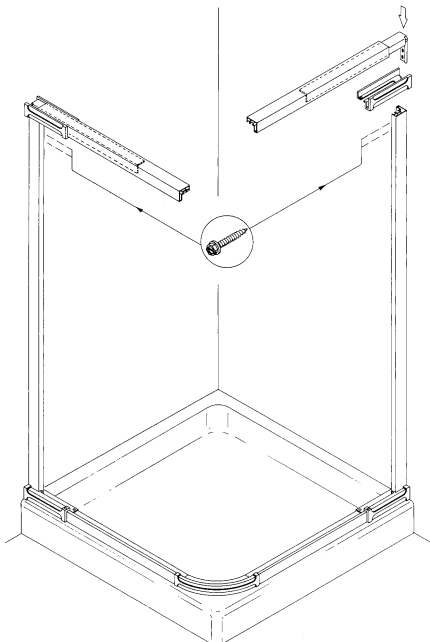


**3**

**Fissare i montanti alle pareti incastrandone la parte bassa nei foderi estensibili ed avvitando i soli tasselli bassi.**

*Fix the supports to the walls fitting the lower part into the extendible sleeves and screwing only the lower anchors.*

**Fixati profilele pe perete, punandu-le in interiorul sinei inferioare si insurubati doar partea de jos a acesteia.**

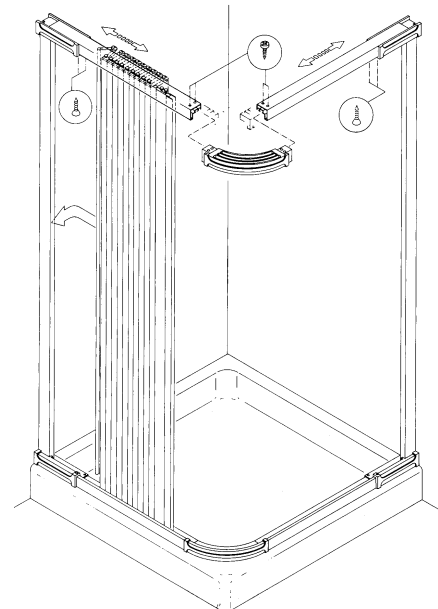


**4**

**Incastrare i foderi estensibili e le guide superiori (con staffe) nelle estremità dei montanti ed avvitare i relativi tasselli.**

*Fit the extendible sleeves and the upper guides (with bracket) into the ends of the supports and screw the relative anchors.*

**Introduceti sina superioara si extensiile (cu consola) in extremitatea suportului si fixati cu suruburile aferente.**



**5**

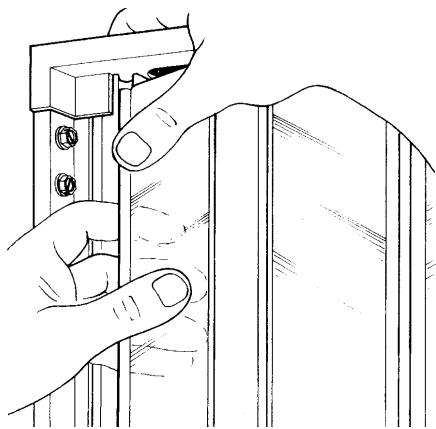
**Inserire la sezioni di pannelli tenendo i funghi di scorrimento verso l'alto, regolare l'estensione delle guide superiori in base alla misura di quelle inferiori, poi montare l'angolo superiore.**

*Insert the panel sections keeping the sliding heads upward and adjust the extension of the upper guide according to the dimensions of the lower guides. Fit the upper corner, then the other slide guide.*

**Introduceti sectiunea panoului cu capetele superioare in sus, ajustati extensiile sinei superioare la dimensiunea celei inferioare si apoi fixati racordul cotit.**



# ISTRUZIONI DI MONTAGGIO ASSEMBLING INSTRUCTIONS INSTRUCIUNI DE MONTARE



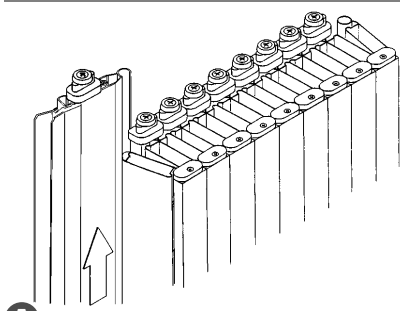
6

Incastrare a pressione il tubino del primo pannello trasparente nell'apposito attacco sul montante, iniziando dall'alto come in figura.

Press the tube of the first transparent panel into the mount of the upright, starting from above as shown in the figure.

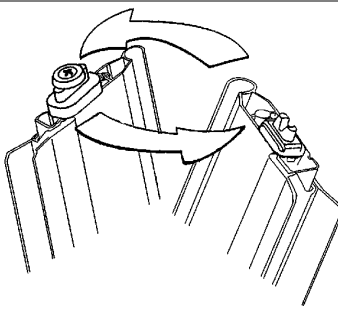
Introduceti tubul primului panou transparent, prin presare, incepand de sus, dupa cum se vede in imagine.

## REVERSIBILITA' - HOW TO MODIFY THE OPENING SIDE - REVERSIBILITATE



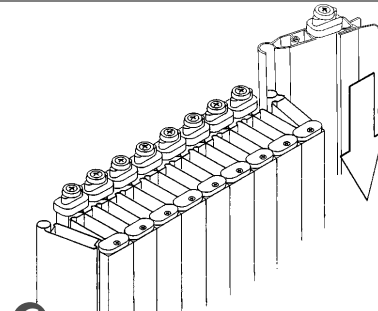
A

Sfilare il profilo dell'anta a soffietto.  
Withdraw the profile from the concertina leaf.  
Desprindeti profilul de panou.



B

Invertire il fungo superiore e posizionarlo al posto del pattino inferiore e mettere quindi quest'ultimo al posto del fungo superiore.  
Reverse the upper head and position it in place of the lower slide, replacing the head with the slide.  
Indepartati capul superior positionandu-l in patina inferioara si invers, adica cea din partea inferioara in partea superioara.



C

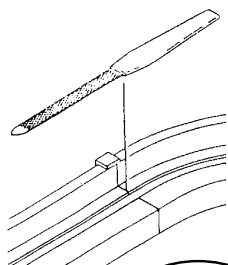
Reinserire il profilo nella parte opposta di dove è stato infilato.  
Re-install the profile on the opposite side of the point from it was withdrawn.  
Reintroduceti profilul in partea opusa.

**ATTENZIONE:** non capovolgere l'intera anta a soffietto, i funghi devono essere sempre rivolti verso l'alto.

**WARNING:** do not overturn the whole concertina leaf. The heads must always face upward.

**ATENTIE:** nu intoarceți tot panoul, capetele superioare trebuie sa fie intotdeauna in sus.

## UTILITA' - USE POSSIBILITIES - UTILITATI



Per un perfetto scorrimento una volta installato il box smussare eventuali spigoli tra guide ed angoli di scorrimento con una limetta o una carta abrasiva fine.

Siliconare le guide inferiori anche esternamente.

Pulire il box almeno una volta ogni due mesi con prodotti che solitamente si usano per specchi, ceramica, ecc.

To achieve proper sliding once the shower is installed, smooth edges between the guides and corners with a file or fine sand paper.

A seal has been inserted along the length of each support, ensuring perfect sealing.

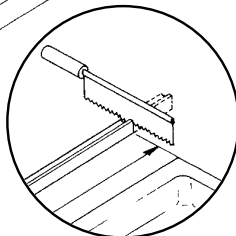
Silicone the lower guides also externally.

Clean the shower at least once every two months with product normally used for mirrors, ceramic tiles, etc.

Pentru o alunecare perfecta, o data instalata cabina, finisati eventualele colturi cu o lama sau o hartie abraziva foarte fina.

Siliconati sinele inferioare si externe.

Curatati cabina cel putin o data la doua luni cu produse care se folosesc pentru oglinzi, ceramica, etc



Qualora sia necessario tagliare le guide di scorrimento per ridurre ulteriormente le misure minime consentite dagli estensibili effettuare l'operazione nelle parti posteriori di queste.

Should it be necessary to cut the slide guides in order to further reduce the minimum dimensions allowed by the extendible sleeves, cut guides from the lower ends.

In cazul in care este necesara scurtarea sinei pentru reducerea dimensiunii, aceasta operatiune se va efectua din partea posterioara.

**Sweet Home** è un marchio C.R.

