

PORTA

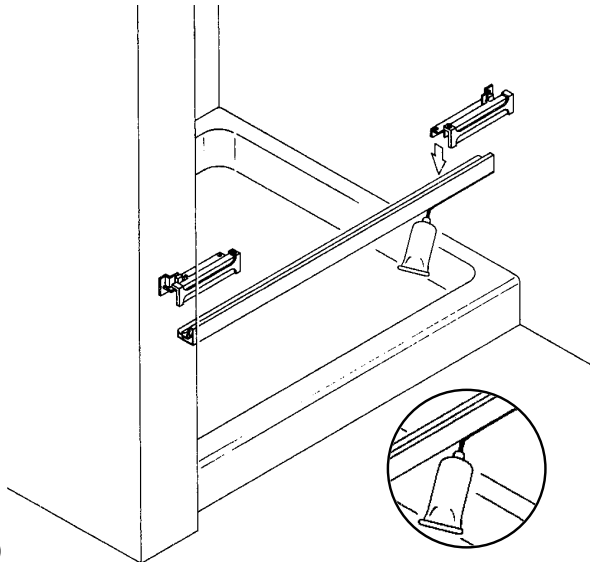
DOOR

USA

Nota / note :

PER EVENTUALI MODIFICHE LEGGERE LO SPAZIO UTILITA'
FOR ANY MODIFICATIONS READ THE UTILITY SECTION

PENTRU EVENTUALE MODIFICARI CITITI RUBRICA UTILITATI



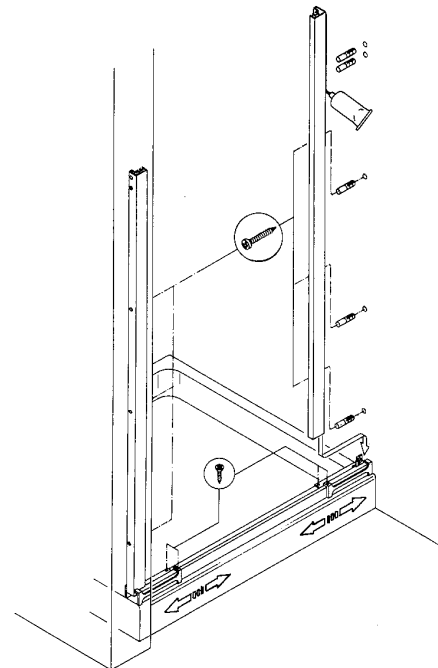
1

Fissare la guida inferiore al piatto doccia con il silicone ed incastrare i foderi estensibili regolandoli in base alla misura.

SILICONARE LE GUIDE INFERIORI ANCHE ESTERNAMENTE.

Using silicone secure the lower guide to the shower basin and locate the extension fittings adjusting them according to size. **SILICONE THE LOWER GUIDES ALSO EXTERNALLY.**

Folosind silicon fixati sina inferioara pe cadita de dus si introduceti extensiile de fitting-uri ajustandu-le la dimensiune. **SILICONATI SI PARTEA EXTERIOARA A SINEI.**

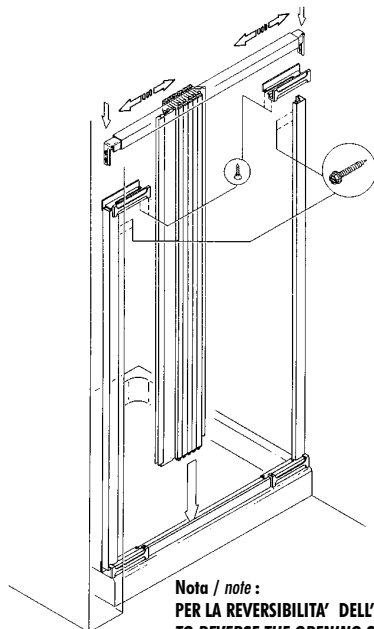


2

Fissare i montanti alle pareti incastrandone la parte bassa nei foderi estensibili ed avvitando i soli tasselli bassi.

Secure the uprights to the walls, locating the lower ends into the extension fitting and screwing down the lower expansion plugs only.

Fixati profilele pe perete, punand partea inferioara in extensii si fixati doar partea inferioara a profilelor cu suruburile aferente.



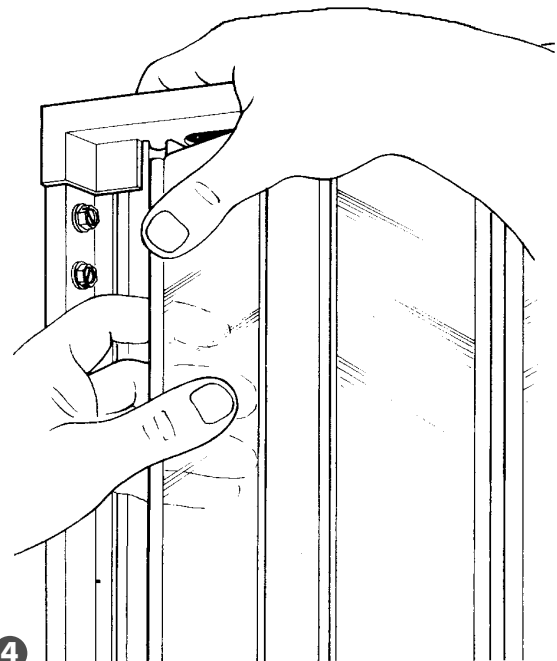
3

Nota / note :
PER LA REVERSIBILITA' DELL'APERTURA VEDI RETRO
TO REVERSE THE OPENING SEE AT THE BACK
PENTRU DESCHIDERE REVERSIBILA VEZI PE SPATE

Inserire la sezione di pannelli nella guida superiore, sfilando una delle staffe ed incastrare il tutto (completo di foderi estensibili) nelle estremità dei montanti avvitando poi i relativi tasselli.

Remove one of the brackets and fit the panel section one the upper guide. Locate the assembly (complete with extension fittings) at the end of the uprights screwing down the relevant expansion plugs.

Introduceti sectiunea panourilor in sina superioara, desprinzand unul dintre suruburi si fixati totul (impreuna cu extensiile de fitting) cu suruburile aferente.



4

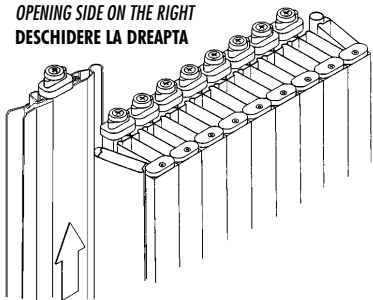
Incastrare a pressione il tubino del primo pannello trasparente nell'apposito attacco sul montante, iniziando dall'alto come in figura.

Press the tube of the first transparent panel into the mount of the upright, starting from above as shown in the figure.

Introduceti tubul primului panou transparent, prin presare, incepand de sus, dupa cum se vede in imagine.

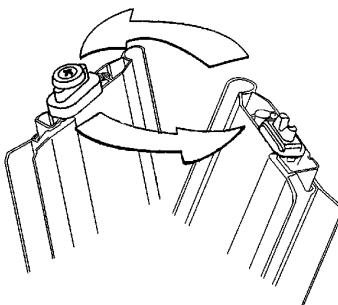
REVERSIBILITA' - HOW TO MODIFY THE OPENING SIDE - REVERSIBILITATE

APERTURA A DESTRA
OPENING SIDE ON THE RIGHT
DESCHIDERE LA DREAPTA



A

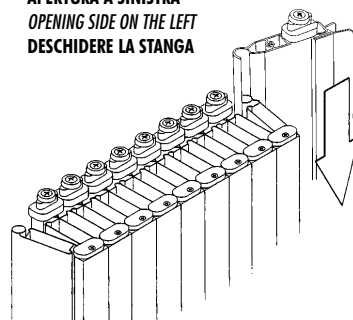
Sfilare il profilo dell'anta a soffietto.
Withdraw the profile from the concertina leaf.
Desprindeti profilul de panou.



B

Invertire il fungo superiore e posizionarlo al posto del pattino inferiore e mettere quindi quest'ultimo al posto del fungo superiore.
Reverse the upper head and position it in place of the lower slide, replacing the head with the slide.
Indepartati capul superior pozitionandu-l in patina inferioara si invers, adica cea din partea inferioara in partea superioara.

APERTURA A SINISTRA
OPENING SIDE ON THE LEFT
DESCHIDERE LA STANGA



C

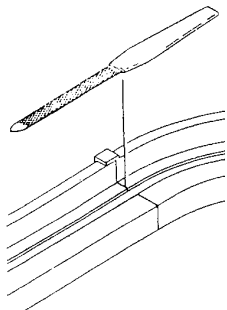
Reinserire il profilo nella parte opposta di dove è stato infilato.
Re-install the profile on the opposite side of the point from it was withdrawn.
Reintroduceti profilul in partea opusa.

ATTENZIONE: non capovolgere l'intera anta a soffietto, i funghi devono essere sempre rivolti verso l'alto.

WARNING: do not overturn the whole concertina leaf. The heads must always face upward.

ATENȚIE : nu întoarceți tot panoul, capetele superioare trebuie să fie întotdeauna în sus.

UTILITA' - USE POSSIBILITIES - UTILITATI



Per un perfetto scorrimento una volta installato il box smussare eventuali spigoli tra guide ed angoli di scorrimento con una limetta o una carta abrasiva fine.

Siliconare le guide inferiori anche esternamente.

Pulire il box almeno una volta ogni due mesi con prodotti che solitamente si usano per specchi, ceramica, ecc.

To achieve proper sliding once the shower is installed, smooth edges between the guides and corners with a file or fine sand paper.

A seal has been inserted along the length of each support, ensuring perfect sealing.

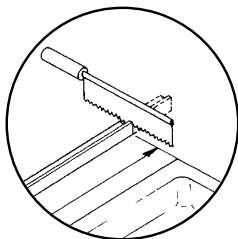
Silicone the lower guides also externally.

Clean the shower at least once every two months with product normally used for mirrors, ceramic tiles, etc.

Pentru o alunecare perfecta, o data instalata cabina, finisati eventualele colturi cu o lama sau o hartie abraziva foarte fina.

Siliconati sinele inferioare si externe.

Curatati cabina cel puțin o data la doua luni cu produse care se folosesc pentru oglinzi, ceramica, etc



Qualora sia necessario tagliare le guide di scorrimento per ridurre ulteriormente le misure minime consentite dagli estensibili effettuare l'operazione nelle parti posteriori di queste.

Should it be necessary to cut the slide guides in order to further reduce the minimum dimensions allowed by the extendible sleeves, cut guides from the lower ends.

In cazul in care este necesara scuturarea sinei pentru reducerea dimensiunii, aceasta operatiune se va efectua din partea posterioara.

Sweet Home è un marchio C.R.

