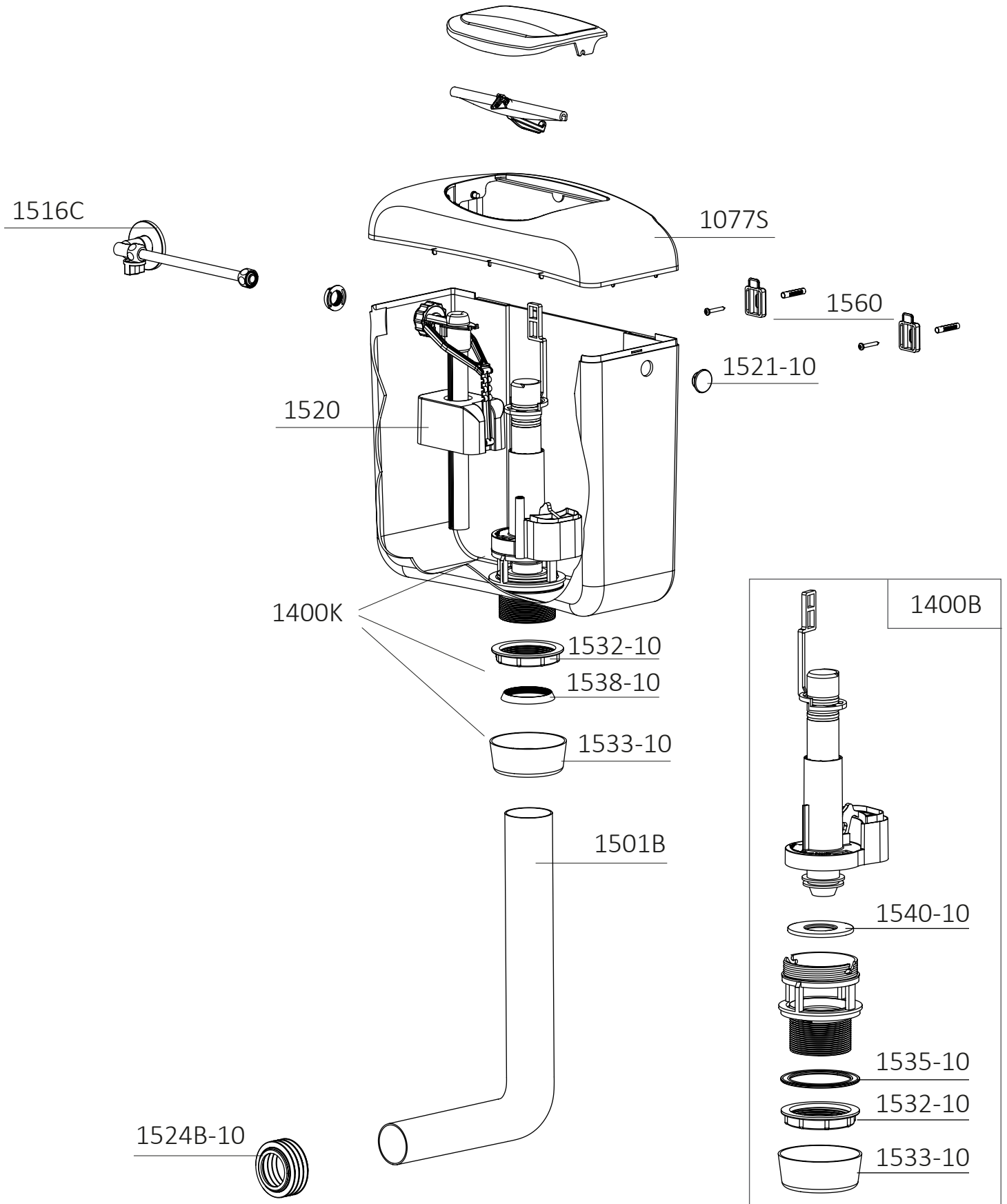


Top

Esploso componenti



Ricambi - Spare parts

1077S	Coperchio completo di pulsante Cover complete with push button
1400K	Meccanismo di scarico con dado e controdado Outlet valve with nut and back nut
1501B	Tubo di scarico Ø 50x44 lunghezza mm 346x225 Pipe for wall low-level cistern Ø 50x44 mm 346x225
1516C	Rubinetto a squadra 1/2" ottone cromato per galleggianti 3/8" 1/2" chromate brass tap for 3/8" filling valves
1520	Galleggiante Blue 3/8" codolo ottone Blue filling valve 3/8" brass tang
1521-10	Set 10 tappini laterali Set 10 side plugs
1524B-10	Set 10 morsetti per vaso Ø esterno 55/60 Ø interno 44 Set 10 bowl gaskets external Ø 55/60, internal Ø 44
1532-10	Set 10 dadi per fissaggio meccanismo Set 10 outlet valve nuts
1533-10	Set 10 controdadi bianchi per fissaggio tubo Ø 50 Set 10 fixing pipe back nuts Ø 50
1535-10	Set 10 guarnizioni piane base meccanismo Set 10 outlet valve flat gaskets
1538-10	Set 10 guarnizioni coniche per tubo Ø 50 Set 10 conical pipe gaskets Ø 50
1540-10	Set 10 guarnizioni di tenuta meccanismo Set 10 outlet valve gasket
1560	Kit per fissaggio muro Wall fixing kit