



R400X - R500X



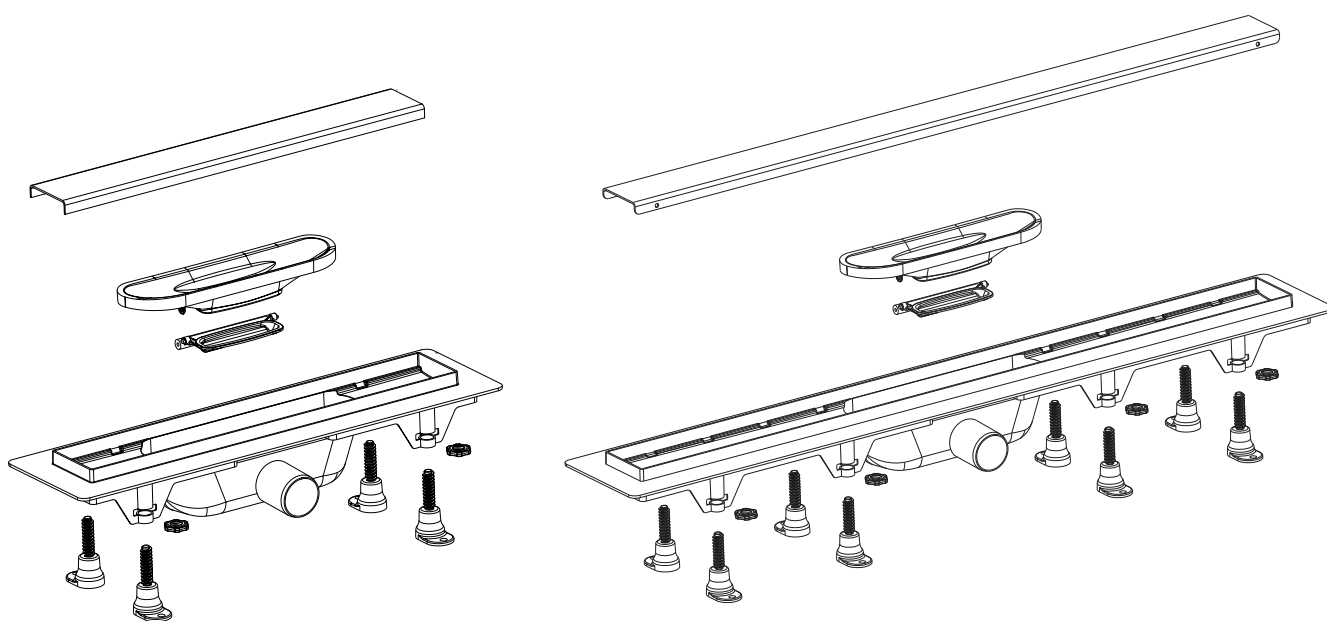
R700X - R800X - R900X

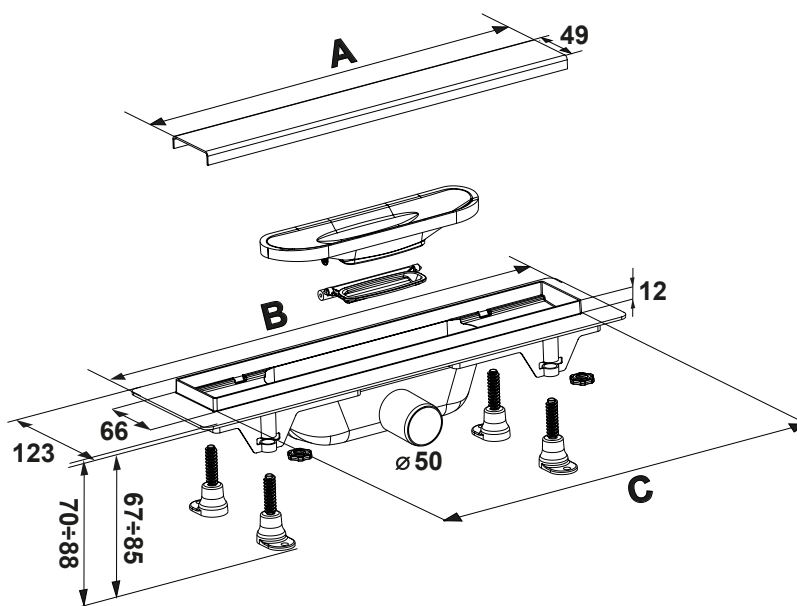


R400K - R500K



R700K - R800K - R900K





	Tipo di griglia / Type of grid		Dimensione griglia / Grid dimension	N° piedini / N° feet	A	B	C
	Cieca / Blind	Piastrellabile / Titable					
Art.	R400X	R400K	398 mm	4	380	455	398
Art.	R500X	R500K	501 mm	4	497	560	501
Art.	R700X	R700K	660 mm	8	644	718	660
Art.	R800X	R800K	762 mm	8	745	820	762
Art.	R900X	R900K	862 mm	8	846	920	862

Campo di applicazione

Installazione a filo pavimento

Tipo di sifone

Innovativa valvola gravitazionale per un'efficace prevenzione degli odori provenienti dallo scarico, anche in caso di evaporazione dell'acqua residua nel sifone.

Regolazione in altezza

Possibilità di regolare individualmente l'altezza dei piedini entro un range di 18 mm.

Informazioni tecniche

Materiale griglia: acciaio INOX
 Materiale canalina: polipropilene
 Temperatura dell'acqua: max 95°C
 Portata acqua: 60 l/min
 Diametro tubo di scarico: Ø50
 Inclinazione tubo di scarico: >2%
 Inclinazione raccomandata pavimento: >1,5%
 Classe di carico: K3 - 300 kg EN 1253

Dotazione

Griglia in acciaio INOX
 Struttura della canalina in polipropilene
 Piedini regolabili (18 mm) e dadi
 Valvola gravitazionale
 Nastro idroisolante autoadesivo
 Gancio per rimozione griglia

Field of application

Installation at floor level

Type of syphon

Innovative gravitational valve for an efficient prevention against bad smells coming from sewage system, also in case of evaporation of the residual water in the siphon.

Height regulation

Possibility of adjusting individually the height of the feet within a range of 18 mm.

Technical information

Grid material: stainless steel
 Drain material: polypropylene
 Water temperature: max 95°C
 Water-flow: 60 l/min
 Exhaust pipe diameter: Ø50
 Exhaust pipe inclination: >2%
 Recommended inclination of floor: >1,5%
 Loading class: K3 - 300 kg EN 1253

Equipment

Stainless steel grate
 Polypropylene body drain
 Adjustable feet (18 mm) and nuts
 Gravitational valve
 Adhesive tape for waterproofing
 Hook for grid removal